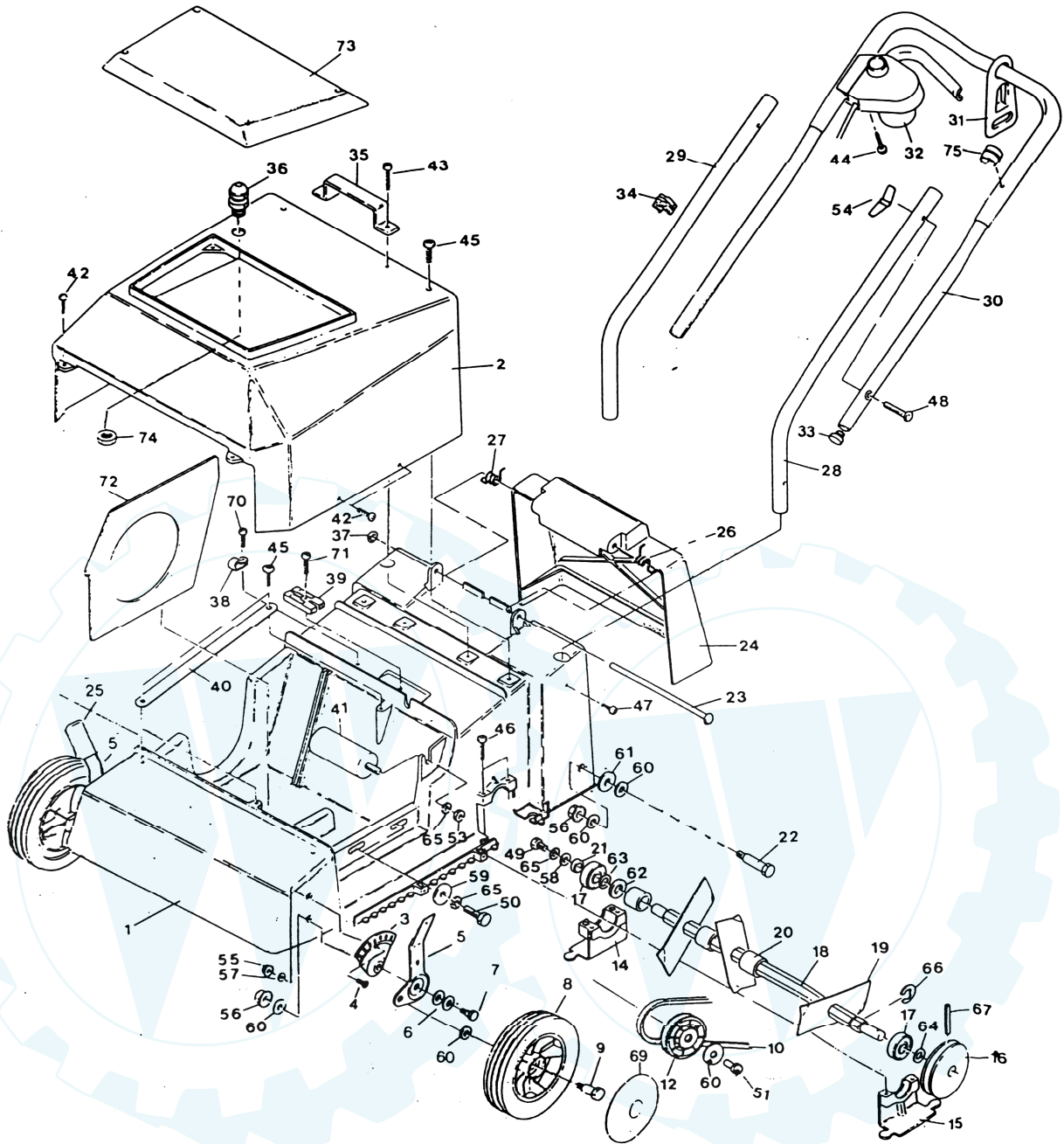




# Vertikutiergerät 1330



Modell Art.Nr. 21929 VK EI 1330 ET-Liste 02

Bild	TeileNr.	Bezeichnung	St.	Bild	TeileNr.	Bezeichnung	St.	Bild	TeileNr.	Bezeichnung	St.
	75240	Motor EL 1300 W VK	1	26	60450	Feder-Schenkel links	1	51	14110	Sechskantschraube M10x25	1
1	75250	Gehäuse - Kunststoff VK EL	1	27	60490	Feder-Schenkel rechts	1	53	74490	Mutter M 8 flach	1
2	70560	Haube-Abdeck VK EL	1	28	75020	Griff-Unterteil links /98	1	54	75080	Mutter M6 - Flügel - Plastik	2
3	72060	HV - Blatt ER/93	2	29	75030	Griff-Unterteil rechts /98	1	55	62780	Mutter - Sperrzahn M6	2
4	72270	Senkschraube 6x16	2	30	75010	Griff-Oberteil /98	1	56	65620	Mutter - Sperrzahn M10	4
5	72070	HV - Griffteil re. ER/93	1	31	66670	Zugentlastung 25mm	1	57	75260	Unterlegscheibe A 6.4x18x1.6	2
5	72080	HV - Griffteil li. ER/93	1	32	73840	Schalter-Tastenschutz VK EL 1330 21mm	1	58	13100	Unterlegscheibe A 8,4	1
6	72110	Tellerfeder 25,0x12,2x0,9	4	33	66800	Kunststoffgleiter 18mm	2	59	60900	Unterlegscheibe R9 DIN 440	2
7	72330	HV - Bolzen ER/93	2	34	62410	Kabelklemme	1	60	13250	Unterlegscheibe A10	9
8	70840	Rad 150 mm GL RAM 150-88	4	35	62520	Tragegriff	1	61	14370	Unterlegscheibe R11 DIN 440	2
9	16060	Radbolzen - Gleitlager m. HV	2	36	70590	Kabelverschraubung VK EL 1230/91	1	62	63920	Unterlegscheibe 13A	1
10	18150	Keilriemen 10x6x575 Li	1	37	60570	Krallenklemmscheibe	1	63	67230	Ausgleichsscheibe 12x18x0,1	4
12	76570	Scheibe-Keilriemen VK 1300 Kunstst.	1	38	70140	Zugentlastungsschelle	1	64	67240	Ausgleichsscheibe 12x18x1,2	3
14	70620	Bock-Lager rechts VK EL 1230/91	1	39	74480	Isolierkörper 2 Pol.	1	65	13290	Zahnscheibe A8	4
15	70630	Bock-Lager links VK EL 1230/91	1	40	67170	Spannschelle - Motor	1	66	64650	Sicherungsscheibe RS 12	1
16	67080	Scheibe Keilriemen 71/1 W VK EL 1230	1	41	11450	Kondensator 16 m	1	67	62460	Spannstift 5x50	1
17	67090	Kugellager 6201-2 RS	2	42	65760	Schraube PT KA 40x14	6	69	68840	Zierkappe Rad RAM 150-88	4
18	67100	Welle-Messer VK EL 1230	1	43	67190	Schraube PT KA 40x20	2	70	65770	Schraube PT KA 40x10	1
19	67110	Messer VK EL 1230 aufgewinkelt	12	44	60800	Schraube PT KA 40x25	2	71	68660	Schraube PT KA 40x16	1
20	67120	Ring-Abstand-Kunststoff VK EL 1230	12	45	67200	Schraube PT KA 60x16	4	72	70580	Platte Luftleit VK EL 1230 /91	1
21	67130	Ring-Distanz-Welle-Messer VK EL 1230	1	46	67210	Schraube PT KA 60x25	4	73	70570	Deckel Abdeckhaube VK EL 1230 /91	1
22	67010	Radbolzen EL 35 H	2	47	67220	Schraube-Gewindeform M5x16	2	74	70600	Gegenmutter - Kabelverschraubung	1
23	60510	Achse - Sicherheitsklappe	1	48	73980	Schraube-Flachrund 6x35 (Schloßschraube)	2	75	66740	Stopper - Zugentlastung	1
24	72040	Klappe - Sicherheit 40 H/93	1	49	17650	Sechskantschraube M8x12	1				
25	72090	HV-Kappe Griffteil re. + li. ER/93	2	50	13510	Sechskantschraube M8x22	2				